

令和8年度 近畿北陸学生ヨット夏季大会帆走指示書

1. 規則

- 1.1 本大会には『2025-2028 セーリング競技規則』（以下、「RRS」という）に定義された規則が適用される。ただし、この帆走指示書の各項（以下、「SI」という）で、RRSの一部を変更する。
- 1.2 RRS 付則 T（調停）が適用される。RRS T1 に基づく「レース後ペナルティー」を履行した艇は、得点略語 PRP を用いて記録される。これは RRS A10 を変更している。
- 1.3 **[DP]** 『全日本学生ヨット連盟規約』、『470 級学連申し合わせ事項』、『スナイプ級学連申し合わせ事項』及び『艇体への大学名表示に関する学連申し合わせ事項』が適用される。
- 1.4 SCIRA 規則の『国内及び国際選手権大会の運営規定』は、同規定 9.1 に定められたレースを行う最大風速に関する規定を除き、適用されない。
- 1.5 RRS 41 (a) ~ (d) に加えて、艇は以下の外部からの援助を受けても RRS 41 に違反しない。
(e) 自チームの他艇からの情報。
- 1.6 RRS 61.4 (b) (2) (5) を、以下の通り変更する。
(2) 第 2 章の規則に違反した艇（ただし、自チームの艇を除く）、またはその艇を避けている必要があるレース中でない船舶（ただし、自チームの競技者の支援者が乗船している船舶を除く）の行動により被った傷害または物理的損傷。
(5) 規則 2 に基づくペナルティー、または規則 69 に基づくペナルティーもしくは警告を受けることとなった、艇（ただし、自チームの艇を除く）またはその乗員の行動。
- 1.7 同じチームの艇間のインシデントで接触がなかった場合、RRS 第 2 章の規則違反に対するペナルティーは課されない。

2. 競技者への通告

競技者への通告は、Racing Rules of Sailing (以下、「オルグ」という) に掲示される。また、本大会に関わる文書・情報は LINE オープンチャットにも情報を展開する。

緊急の場合を除き、レース中の艇は、音声やデータを送信してはならず、かつ、すべての艇が利用できない音声やデータ通信を受信してはならない。

競技者は、大会 LINE オープンチャットで情報を得ることが出来る。ただし、大会 LINE オープンチャットでの選手・監督・支援者からの投稿は原則認めない。登録については別途案内する。

3. 帆走指示書の変更

帆走指示書の変更はそれが発効する当日の 8:30 までに掲示される。ただし、レース日程の変更は、それが発効する前日の 17:30 までに掲示される。

4. 行動規範

[DP] 競技者および支援者は、主催団体と委員会からの合理的な要求に応じなければならない。

5. 陸上で発する信号

- 5.1 陸上で発する信号は、大会本部前に設置された信号柱に掲揚され、その通知は LINE オープンチャットで競技者に送られる。
- 5.2 回答旗が陸上で掲揚された場合、RRS レース信号『回答旗』中の「1分」を「40分以降」に置き換える。

- 5.3 音響1声とともに掲揚されるD旗は、「予告信号はD旗の掲揚後40分以降に発せられる」ことを意味する。

[DP] 艇は、この信号が発せられるまで、出艇してはならない。

6. レース日程

- 6.1 レース日程、最初のレースの予告信号予定時刻は以下の通りとする。

6月26日	主将艇会議	17:00
6月27日	開会式	8:10
	ブリーフィング	開会式に引き続き行う。
	470級予告信号	10:00
	スナイプ級予告信号	470級スタート信号に引き続き行う。
	1日目第2レース以降	前のレースに引き続き行う。
6月28日	ブリーフィング	8:20
	470級予告信号	9:30
	スナイプ級予告信号	470級スタート信号に引き続き行う。
	それ以降のレース	前のレースに引き続き行う。
	閉会式	

本大会のレースの数は両クラスともに、最大8レースとする。1日のレース数は最大5レースとする。

- 6.2 最終日は、470級については13:00を過ぎての、スナイプ級についてはその10分後を過ぎての予告信号は発しない。

7. クラス旗

クラス旗は以下の通りとする。

クラス	クラス旗	旗色
470級	470旗	白地に青色の記章
スナイプ級	スナイプ旗	白地に赤色の記章

8. レース・エリア

【添付書D】にレース・エリアの位置を示す。

9. コース

- 9.1 【添付書A】は、レグ間の概ねの角度、通過するマークの順序、それぞれのマークをどちら側に見て通過するかを含むコースを示す。

- 9.2 予告信号以前に、レース委員会信号艇に、以下を掲示する：

- (a) 【添付書A】に規定された、艇の帆走すべきコースを指示する信号の文字、および、
 (b) 最初のレグのおおよそのコンパス方位・距離。

10. マーク

- 10.1 マーク1、2、3、4、および、これらのゲート・マークは黄色の円筒形ブイとする。

- 10.2 SI 12に規定される「新しいマーク」は、オレンジ色の三角錐形ブイとする。
- 10.3 オフセット・マークはオレンジ色の丸型ブイとする。

11. スタート

- 11.1 スタート・ラインは、スタート・マーク上のオレンジ旗を掲揚しているポールの間とする。
- 11.2 [DP] [NP] 予告信号が発せられていない艇は、他のレースのスタート手順の間、【添付書 B】に規定された『スタート・エリア』を回避しなければならない。
- 11.3 スタート信号後4分以内にスタートしない艇は、審問なしに『スタートしなかった (DNS)』と記録される。これは RRS A4 および A5 を変更している。

12. コースの次のレグの変更

コースの次のレグを変更するために、レース委員会は、新しいマークを設置し（またはフィニッシュ・ラインを移動し）、実行できれば直ぐに元のマークを除去する。
 その後の変更で新しいマークを置き換える場合、そのマークは元のマークで置き換える。

13. フィニッシュ

フィニッシュ・ラインは、両端のフィニッシュマーク上の青色旗を掲げたポールの間、または青色旗を掲げたポールとオレンジ色の円筒形ブイのコースサイド側の間とする。
 ただし、レース委員会がコース短縮の信号を発した場合は、RRS 32.2 の通りとする。

14. ペナルティー方式

- 14.1 規則 42 違反に対し、RRS 付則 P が適用される。
- 14.2 [SP] または [DP] の記された規則、レース公示 6.2 及び 11.3、クラス規則、RRS 付則 G の規則、RRS 77、並びに、SI 1.3 に挙げられた規約や申し合わせ事項の規則の違反に対するペナルティーは、プロテスト委員会が裁量により失格より軽減することができる。

15. タイム・リミット、ターゲット・タイムとフィニッシュ・ウィンドウ

- 15.1 ターゲット・タイム、タイム・リミット、マーク 1 のタイム・リミット、およびフィニッシュ・ウィンドウは以下の通りとする。

クラス	ターゲット・タイム	タイム・リミット	マーク 1 のタイム・リミット	フィニッシュ・ウィンドウ
470 級	45 分	70 分	25 分	10 分
スナイプ級	45 分	70 分	25 分	10 分

ターゲット・タイム通りとならなくても、救済の根拠とはならない。これは RRS 61.4 (b) 1 を変更している。

- 15.2 マーク 1 のタイム・リミット内に 1 艇もマーク 1 を通過しなかった場合、レースは中止される。
- 15.3 レース委員会は、RRS 32.1(a)～(d)に加えて：
 - (e) マーク 1 のタイム・リミット内に 1 艇もマーク 1 を通過できそうもない不十分な風の場合、レースを中止することができる。

- (f) ターゲット・タイム内に 1 艇もフィニッシュできそうもない不十分な風の場合、コースを短縮または中止することができる。
- 15.4 RRS 30 に違反せずスタートしてコースを帆走した最初の艇がフィニッシュした後、フィニッシュ・ウィンドウ内にフィニッシュしない艇は、審問なしに『フィニッシュしなかった (DNF)』と記録される。これは RRS 35、A4 および A5 を変更している。

16. 抗議、救済要求と審問再開要求

- 16.1 審問要求書は、[オンラインフォーム](#)にて、提出しなければならない。ただし、オンラインフォームにより提出することが困難な場合には、プロテスト委員会事務局に持参して提出することができる。これらは全て適切な時間内に提出されなければならない。救済要求、審問再開要求についても同様の手続きで提出しなければならない。
- 16.2 それぞれのクラスに対して、抗議締切時刻はその日の最終レースに最終艇がフィニッシュした時刻、または、レース委員会が本日これ以上レースを行わないという信号を発した時刻、どちらか遅い方の 60 分後とする。抗議締切時刻は掲示される。
- 16.3 競技者に審問のことを知らせるために、抗議締切時刻後 30 分以内に通告が掲示される。審問は、大会本部にあるプロテスト・ルームにて、掲示に記載された時刻に開始される。
- 16.4 委員会による抗議を RRS 60.2(d) に基づき艇に伝えるために、通告が掲示される。
- 16.5 SI 14.1 に基づき RRS 42 違反に対するペナルティーを課された艇のリストは掲示される。
- 16.6 **[SP]** 印の規則の違反は、レース委員会が審問なしに標準ペナルティーを適用することができる。
これらの違反と関連するペナルティーのガイドラインは、公式掲示板に掲示され、得点記録の略語は STP とする。レース委員会は、ペナルティーが不適切であると考えたとき、艇を抗議することがある。この項は規則 A5、A10 を変更している。
- 16.7 **[NP]** の記された規則の違反は、艇による抗議の根拠とはならない。これは RRS 60.1 を変更している。
- 16.8 審問の当事者による審問再開要求は、以下の時間内に提出されなければならない。
 - (a) 最終日以外の日に判決を通告された審問については翌日の抗議締切時刻まで。
 - (b) 最終日に判決を通告された審問については通告から 20 分以内。これは RRS 63.7 を変更している。
- 16.9 審問の判決は掲示される。最終日のプロテスト委員会の判決に基づく救済要求は、判決の掲示から 20 分以内に提出されなければならない。これは RRS 61.2(b) を変更している。

17. **[NP]** 安全規定

- 17.1 乗員の 1 名が LINE オープンチャットにおける Google Form に記入することで、艇はチェックアウトまたはチェックインすることができる。チェックアウトとチェックインは、レースの行われる日の 8:00 から受け付ける。
- 17.2 **[SP]** 出艇しようとする艇は、出艇する前にチェックアウトしなければならない。帰着した後その日に再度出艇する前にも、チェックアウトしなければならない。
- 17.3 帰着した艇は、帰着後速やかにチェックインしなければならない。

[SP] 加えて、チェックインは抗議締切時刻までに完了しなければならない。

- 17.4 レースからリタイアする艇は、頭上に両腕でバツ印を作ることにより、できるだけ早くレース

委員会またはプロテスト委員会に伝えなければならない。

[SP] 加えて、リタイアした艇は、LINE オープンチャットで手に入る『リタイア報告書』を Google Form に記入し、電子的に共有することで、以下の通りレース・オフィスに提出しなければならない：

- (a) 水上でリタイアした場合には抗議締切時刻までに。
- (b) 陸上でリタイアした場合にはできるだけ早く。

17.5 レース委員会は、安全上必要と判断した場合：

- (a) 艇が求めなくても艇を救助すること、
- (b) 艇に、直ちにリタイアして支援艇・応援艇からの救助を受けるなどの指示をすることができる。

艇は、(a) の救助を拒否してはならず、また、(b) の指示に従わなければならない。この場合のレース委員会の判断の誤りは、艇による救済要求の根拠とはならない。これは、RRS 61.1 (a) を変更している。

17.6 乗員の体が海中にあって、救助を求める必要がある場合には、頭上で手のひらを広げて振り、その意思を表すこと。救助の必要がない場合には、頭上でこぶしを握って振ること。

17.7 艇が転覆状態で、乗員の体が海中にある場合、海域によっては艇を強制救助する場合がある。

18. 装備の交換と乗員の交代

18.1 [DP] 損傷または紛失した艇体または装備の交換は、レース委員会の承認なしでは許可されない。装備を交換する艇は、最初の妥当な機会に、SI 18.2 に規定された方法で承認を要請しなければならない。

18.2 [SP] SI 18.1 に基づく艇による要請は、その艇の所属するチームの監督、コーチまたは競技者によって以下のいずれかの方法で行われなければならない：

- ・LINE オープンチャットにて手に入る『装備交換要請書』に記入し、その写真をLINE のアルバム機能にて電子的に提出する。
- ・レース委員会艇に装備交換を要請する旨を口頭にて伝える。

この口頭による要請をした艇は、抗議締切時刻までに『装備交換要請書』をLINE オープンチャット上で電子的に提出しなければならない。

18.3 レース委員会が SI 18.2 に基づき交換を許可する場合、その交換は艇による要請の時点に遡って許可される。[DP] ただし、艇体またはマストの水上での交換は許可されない。

18.4 [SP] 艇に2名のクルーが登録されている場合、各レースの間に登録クルー間で交代を行ってもよい。艇はそれぞれの日のレースの乗員の氏名を近畿北陸学生ヨット連盟 HP にて手に入る「乗員表」に記入し、抗議締め切り時刻までにオープンチャット上に送信しなければならない。

19. 装備と計測のチェック

艇体と装備は、いつでも検査または計測されることがある。艇は、水上で検査のために直ちに指定されたエリアに向かうことを指示されることがある。艇は、検査のために帰着後直ちに指定された場所に艇体または装備を移動することを指示されることがある。

[DP] [NP] 艇は、検査または計測を行う者の指示に従わなければならない。

20. 運営艇

運営艇の標識旗は、以下の通りとする。

レース委員会	白色旗
プロテスト委員会	赤地に白字の‘JURY’と書かれた旗

21. [DP] [NP] 支援艇・応援艇

- 21.1 この帆走指示書の中で用いられる用語『支援艇・応援艇』は、RRS に定義された『支援者』の乗艇している『船舶』、および、その『船舶』に乗艇している『支援者』を指す。
- 21.2 支援艇・応援艇は、水上にいる間：
- (a) レース公示 14 に基づき貸与された識別旗を目立つように掲揚していなければならない。
 - (b) 艇および運営艇を妨げてはならない。
- 21.3 支援艇・応援艇は、いずれかの艇がレース中の間、【添付書 C】に定める『艇がレースをしているエリア』の外側にいなければならない。
- 21.4 支援艇・応援艇は、レース中の艇に引き波の影響を与えてはならない。
- 21.5 支援艇・応援艇には、可能な場合、水上にいる間は常時レース委員会からの無線通信を受信していることが求められる。その日のレース委員会からの無線通信のチャンネルは 08:00 までに掲示される。支援艇・応援艇は、艇の救助要請など安全のために必要と考えられるレース委員会からの妥当な要請に応じなければならない。レース委員会からの要請に応じて行動している支援艇・応援艇には、SI 21.2(b)、21.3 および 21.4 は適用されない。
- 21.6 長音 1 声と共に掲揚されたピンク色旗が掲揚されている間、支援艇・応援艇は、危険な状態にある艇に対して、可能な限りのあらゆる救助をしなければならない。この規則に従って救助している支援艇・応援艇には、SI 21.2(b)、21.3 および 21.4 は適用されない。
- 21.7 RRS 62.3 (c) に基づくプロテスト委員会の権限には、以下が含まれる：
- (i) その支援者の大会期間中の行動を制限する。
 - (ii) その支援者が違反したときに乗艇していた支援艇・応援艇の大会期間中の使用を制限する。

22. [DP] ごみの処分

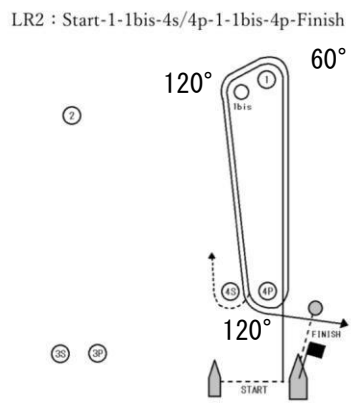
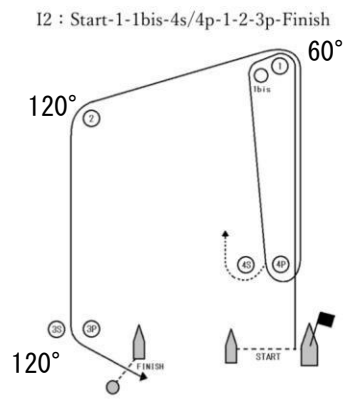
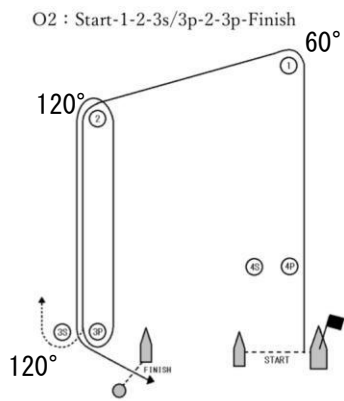
支援艇・応援艇のない競技者は、運営艇にごみを渡してもよい。

23. 責任の否認

この大会の競技者は、自分自身の責任で参加する。RRS 3『レースすることの決定』参照。主催団体は、大会の前後、期間中に生じた物的損害または人身傷害もしくは死亡によるいかなる責任も負わない。

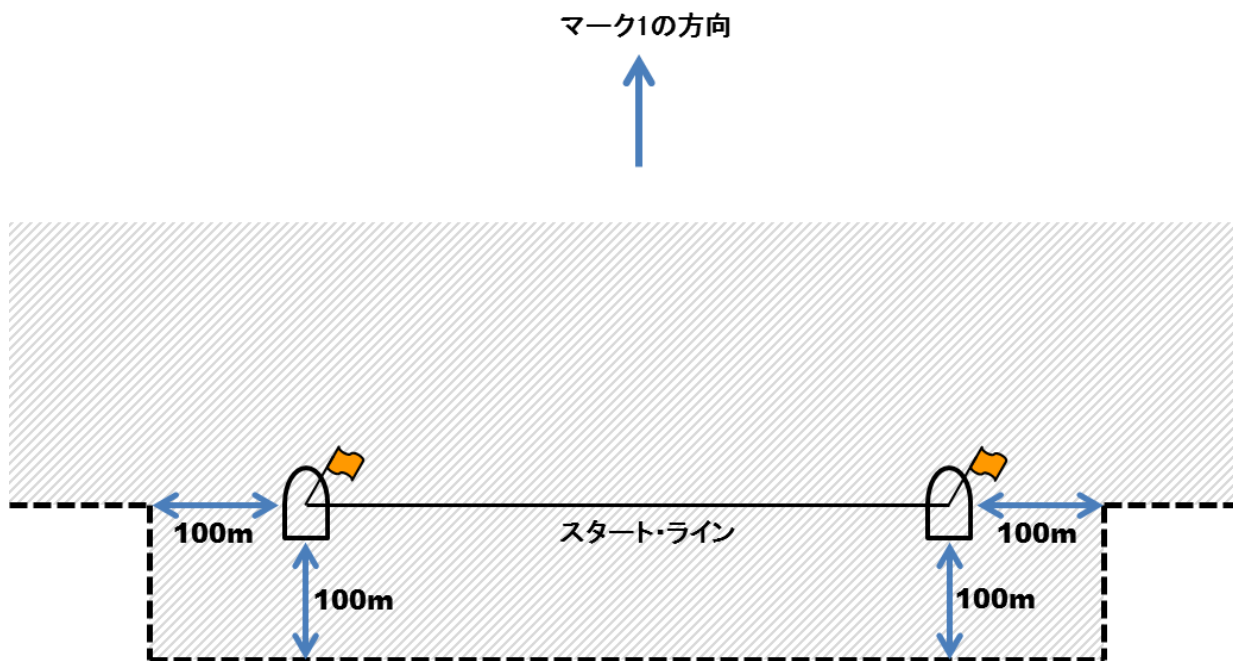
以上

コース (SI 9)



スタート・エリア (SI 11.2)

『スタート・エリア』は、下図に示した斜線部、ならびに、スタート・ラインおよびその延長線のコース・サイドとする。



艇がレースをしているエリア (SI 22.3)

『艇がレースをしているエリア』は、以下の通りとする。

- 20.1 レース中の艇から 100m 以内、
- 20.2 準備信号から、全てのレース中の艇がスタート・ラインを離れるまで、またはレース委員会が延期、ゼネラル・リコールもしくは中止の信号を発するまでの間の、スタート・ラインとスタート・マークから 100m 以内、
- 20.3 レース中の艇と次のマークとの間、
- 20.4 両方にレース中の艇がいる場合の、インナー・ループとアウター・ループの間、
- 20.5 レース中の艇が 100m 以内にいるマークから 100m 以内、および、
- 20.6 レース中の艇が 100m 以内にいる場合の、フィニッシュ・ラインとフィニッシュ・マークから
100m 以内。

支援艇・応援艇は、ここに定められたエリアの外側にいることに加えて、SI 22.7 にも従わなければならない。

レース・エリア (SI 8)

おおよその『レース・エリア』を、以下の図に示す。

